

## PENGENDALI LAMPU RUMAH TANGGA DENGAN MEMANFAATKAN SINYAL GSM (*GLOBAL SYSTEM FOR MOBILE COMMUNICATION*) DAN APLIKASI BORLAND DELPHI 6.0

Broto Poernomo Tri Prasetyo, S. Kom  
Hendrik Prastiyono

### ABSTRAKSI

Ponsel Siemens M75 dapat dimanfaatkan untuk mengontrol dan memonitor peralatan listrik secara jarak jauh melalui SMS (*Short Message Service*). Peralatan listrik yang dikontrol berupa 4 buah lampu. Sistem ini dibuat, salah satunya agar dapat mengurangi tindak pencurian yang terjadi pada saat kita berpergian jarak jauh, keadaan rumah tentunya tidak ingin diincar pencuri dikarenakan tidak ada penghuni. Dengan sistem ini diharapkan mampu mengendalikan lampu-lampu pada rumah sesuai kebutuhan yang diinginkan.

Sebuah paralel port digunakan sebagai penghubung antara ponsel Siemens M75 dan 4 buah lampu yang dikontrol. Komputer akan menerjemahkan perintah SMS yang diterima ponsel Siemens M75 untuk diteruskan ke peralatan yang dikontrol dan begitu sebaliknya, data dari sensor diubah ke bentuk SMS dan dikirimkan melalui ponsel. Data SMS diperoleh atau dikirimkan dari atau ke ponsel melalui kabel data dengan komunikasi serial yang menggunakan perintah *AT Command*.

Kesalahan pada 4 buah lampu yang terjadi dapat diketahui melalui SMS dalam waktu rata-rata 11,37 detik. Sistem ini dapat mengendalikan dan memonitor suatu peralatan listrik dari manapun dan kapanpun juga.

Kata kunci : Siemens, SMS, kontrol, AT Command.

### PENDAHULUAN

#### 1. Latar Belakang

Teknologi komunikasi *wireless* saat ini berkembang dengan sangat pesat seiring kebutuhan setiap manusia yang meningkat serta membutuhkan informasi yang cepat dan tepat. GSM (*Global System for Mobile Communications*) merupakan media yang telah banyak membantu dunia telekomunikasi dan permintaan user akan informasi pada umumnya. GSM yang menjadi bagian dari penunjang perkembangan telepon selular saat ini mencapai puncak kejayaannya dengan memiliki 3 frekwensi yang telah umum digunakan, yaitu : GSM 900, GSM 1800 dan GSM 1900.

Telepon selular (ponsel) merupakan salah satu dari perangkat yang menggunakan fasilitas GSM. Media komunikasi ini memiliki beberapa fitur yang menarik selain komunikasi dua arah atau *two ways*. Fasilitas komunikasi yang ada pada ponsel, antara lain : mengirim pesan pendek atau lebih dikenal dengan nama SMS (*Short Message Service*), internet, dan lain sebagainya.

SMS merupakan salah satu fitur dari telepon selular yang banyak digunakan oleh setiap orang. Dengan kemampuannya mengirim pesan penting dari suatu tempat menuju tempat lain yang sangat jauh serta memiliki kecepatan tergantung dari *traffic* jaringan operator selular, membuat orang maupun perusahaan ingin mengembangkan lebih lanjut sehingga pemakaiannyapun semakin tidak terbatas.

Selanjutnya, dalam penelitian ini akan dilakukan pembuatan perangkat yang menggunakan fasilitas SMS dalam pengendalian jarak jauh. Dalam hal ini yang dikendalikan adalah Lampu Rumah Tangga, contohnya apabila pada saat berpergian jarak jauh, keadaan rumah tentunya tidak

ingin diincar pencuri dikarenakan tidak ada penghuni. Oleh karena itu dengan bantuan fasilitas SMS ini, akan dimanfaatkan sehingga mampu mengendalikan lampu-lampu yang ada pada rumah.

## 2. Rumusan Masalah

Bagaimana merancang perangkat keras sebagai alat kendali jarak jauh dan membuat sebuah aplikasi untuk mengendalikan lampu rumah tangga menggunakan fasilitas SMS dari telepon seluler dengan menggunakan teknologi GSM.

## 3. Batasan Masalah

1. Tidak membahas tipe ponsel selain Siemens M75.
2. Pembahasan secara umum metode enkripsi data yang ada pada header SMS.
3. Pembahasan diutamakan pada bagaimana sebuah peralatan listrik dapat dikontrol dari jarak jauh melalui sebuah komputer dengan menggunakan paket data SMS, dengan objek yang dikontrol adalah sebuah lampu.
4. Pemrograman aplikasi kendali jarak jauh tidak dibahas secara keseluruhan.
5. *Interfacing* antara alat kendali dengan komputer menggunakan paralel port.
6. Tidak membahas untuk sistem keamanan (*security*), dari sistem yang dibuat.

## 4. Tujuan

Tujuan penelitian ini adalah mengenalkan teknologi SMS yang bisa dimanfaatkan sebagai pengontrol perangkat listrik seperti pada lampu rumah tangga dari jarak jauh.

## 5. Metode Penelitian

1. Metode kepustakaan, yaitu penulis melakukan studi literatur tentang permasalahan yang ada melalui perpustakaan dan internet.
2. Metode percobaan, yaitu penulis melakukan berbagai percobaan yang berkaitan dengan peralatan yang penulis buat di laboratorium Hardware.
3. Metode perencanaan dan perancangan alat, yaitu penulis membuat alat dengan menggabungkan berbagai data dan rangkaian yang penulis dapatkan.
4. Metode konsultasi, yaitu dalam masa perencanaan dan pembuatan alat penulis juga berkonsultasi dengan dosen pembimbing dan sumber-sumber lain yang penulis jadikan acuan dan perbandingan terhadap alat yang penulis buat sehingga permasalahan yang timbul sewaktu pembuatan alat dapat teratasi.

## TINJAUAN PUSTAKA

### 1. Konsep Dasar Pengendalian Jarak Jauh

Aplikasi pengendalian jarak jauh sering disebut dengan nama "*teleoperasi*" atau sering pula sebagai "*teleotomasi*". Istilah *teleoperasi* mengandung dua kata kunci yaitu "*tele*" yang memiliki arti jauh dan yang kedua "*operasi*" yang memiliki arti melakukan aktifitas atau kerja dengan sebuah alat. Sehingga dua kata tersebut bila diartikan secara khusus memiliki definisi sistem pengoperasian peralatan dari jarak jauh.

Dalam penanganan sistem *teleoperasi* secara umum, terdapat dua buah komponen utama yang harus dipersiapkan, yaitu bagian pengendali lokal (*local site*) dan bagian pengendali sisi jauh (*remote site*). Dalam hal ini *personal computer* yang terhubung dengan internet maupun piranti

yang berbasis GSM (*Global System for Mobile Communications*) merupakan alat kontrol, sedangkan *remote site* adalah yang mengolah *request* serta yang memberikan *command control* kepada alat yang dikendalikan, yaitu *personal computer* yang terhubung dengan piranti yang berbasis GSM (*Global System for Mobile Communications*) untuk dapat menerima *command request* dari *local site*, yang kemudian data tersebut akan diolah lebih lanjut sehingga dapat berupa *command control* untuk mengendalikan lampu.

## 2. GSM (*Global System for Mobile Communication*)

GSM adalah sebuah sistem telekomunikasi terbuka, tidak ada pemilikan (*non-proprietary*) yang berkembang secara pesat dan konstan. GSM merupakan sistem yang berbeda dengan generasi pertama dalam sistem *wireless*, karena GSM memakai teknologi digital dan metode transmisi *Time Division Multiple Access*. Suara diencode secara digital melalui sebuah *encoder* unik, yang mana mengemulasi karakteristik dari pembicaraan manusia. Metode transmisi ini membuat rasio data/informasi sangat efisien.

GSM merupakan salah satu dari teknologi telekomunikasi nirkabel, yang berbasis 2G dan saat ini telah dikembangkan hingga mencapai 2.5G untuk menambah kecepatan transfer data.

Untuk komunikasi data pada jaringan, GSM menggunakan *GSM module*. *GSM module* adalah GSM terminal untuk transmisi data, fax dan SMS didalam jaringan GSM. Beberapa komponen yang dibutuhkan untuk GSM module adalah :

- a. GSM transceiver.
- b. Data dan power supply unit.
- c. Serial interface (v.24) untuk transmisi dan kontrol.
- d. *Manufacturer specific interface* untuk kontrol DC power supply, antena luar dan sinyal audio.

([www.sumpahpalapa.com](http://www.sumpahpalapa.com))

## 3. SMS (*Short Message Service*)

SMS merupakan sekumpulan huruf yang biasa digunakan antar ponsel yang biasanya berupa pesan. SMS sendiri memiliki peran yang sangat penting oleh pengguna ponsel pada umumnya, karena biaya pengiriman SMS jauh lebih murah dibandingkan dengan telepon menggunakan ponsel.

Dengan SMS, pengguna ponsel GSM dapat mengirim dan menerima berita atau pesan singkat (sampai dengan 160 karakter). Teks dapat berupa kata atau nomor atau kombinasi *alphanumeric*. SMS diciptakan sebagai bagian dari standar GSM fase 1. *Short message* pertama yang dikirimkan adalah pada bulan Desember 1992 dari sebuah *Personal Computer (PC)* ke sebuah ponsel pada jaringan *Vodafone* GSM di Inggris. Kalau Short Message ini dilakukan dengan huruf latin maka 160 karakter yang dapat dikirim, apabila non latin seperti huruf Arab atau Cina jumlah karakter adalah 170.

Seluruh operator GSM network mempunyai *Message Center*, yang bertanggung jawab terhadap pengoperasian atau manajemen dari berita-berita yang ada. Bila seseorang mengirim berita kepada orang lain dengan ponselnya. Maka berita ini harus melewati *Message Center* dari operator network tersebut, dan *Message Center* ini dengan segera dapat menemukan si penerima berita tersebut. *Message Center* ini menambah berita tersebut kepada si penerima berita. Apabila ponsel penerima sedang tidak aktif, maka *Message Center* akan menyimpan berita tersebut dan akan mengirimnya apabila ponsel penerima terhubung dengan network atau aktif.

([www.sumpahpalapa.com](http://www.sumpahpalapa.com))

## 4. SMS Sebagai Media Teleotomatisasi

Penggunaan SMS sebagai media *teleoperasi/teleotomatisasi*/pengendalian jarak jauh sesungguhnya timbul dari keinginan menggunakan media teknologi yang ada dengan kebutuhan

yang meningkat. Hal ini terlihat dari beberapa bentuk teleotomatisasi oleh SMS yang telah ada seperti dibawah ini :

a. *Remote Monitoring*

Dengan memanfaatkan sebuah ponsel, seorang supervisor dapat memonitor secara otomatis berbagai perangkat dalam perusahaannya. Informasi yang dianggap penting sebelumnya diolah dulu oleh sebuah mesin pendeteksi yang telah terhubung dengan SIM card, kemudian baru dikirim ke supervisor. Bentuk SMS *coporate* yang banyak digunakan ialah *remote meter reading*, pengiriman *computer system fault*, alarm mobil/ lingkungan dan modifikasi saat *vending machine* kosong.

b. *Job Dispatch*

Ini merupakan cara penggunaan SMS sebagai pengiriman order pekerjaan, seperti aplikasi yang digunakan oleh *mobile pizza delivery*. Selain itu *job dispatch* bisa juga dikombinasikan dengan *vechile positioning*. Yaitu mengetahui posisi terdekat personel yang ada di lapangan sehingga dengan cepat merespon.

c. *Vechile Positioning*

Metode *tracking* ini digunakan untuk pengendalian dan monitor keberadaan kendaraan. Aplikasi yang dilakukan dapat menggunakan *cell tracking* yang mengandalkan peran BTS (*Base Transceiver Station*) seperti halnya LBS (*Location Base Service*). Salah satu layanan yang diberikan oleh operator selular Indonesia adalah pelacakan kendaraan *VI-tracking* dengan menggunakan jasa GPS (*Global Positioning System*) yang dapat digunakan secara gratis melalui 24 satelit.

(*tabloid selular, 2007*)

**5. Sistem Encoding Paket Data SMS**

Data yang dikirimkan oleh SMS tentunya hanya berupa sekumpulan paket data biner, karena hanya data biner yang digunakan pada alat digital. Seperti pada mesin digital umumnya data biner ini dikonversikan lagi ke bilangan heksa agar lebih mudah dibaca, dan juga dapat mewakili 4 bit bilangan biner.

Bentuk konversi data biner adalah sebagai berikut :

BINER = 1101 0011 0101 1001

HEKSA = D 3 5 9

Dalam pengelolaan data SMS pada ponsel dipergunakan sebuah bahasa konversi SMS, yaitu bahasa PDU (*Protokol Data Unit*). PDU ini berfungsi untuk mengkonversi segala perintah pada ponsel baik itu merubah karakter ke biner maupun biner ke karakter.

([www.bengkelprogram.com](http://www.bengkelprogram.com))

**6. Bit Encoding Pada Ponsel**

Cara encoding pada paket data SMS pada ponsel tentunya sangat berbeda, tergantung dari produsen ponsel. Oleh karena itu penulis mengambil salah satu produsen ponsel, yaitu Siemens.

Pada ponsel siemens tiap karakter diwakili oleh 7 bit. Penggunaan pengiriman data dengan paket 7 bit ini umum digunakan oleh para produsen ponsel, tidak seperti halnya pengiriman data yang dilakukan oleh komputer yaitu menggunakan paket 8 bit.

Pada tabel dibawah dapat dilihat macam karakter yang dimiliki oleh ponsel siemens. Berikut rumus membaca konversi bit menjadi karakter :

Karakter = b7... b1

Contoh membaca karakter yang ada pada bit kode siemens adalah sebagai berikut:

Karakter = b7 b6 b5 b4 b3 b2 b1

= 1 0 1 1 0 0 1

= Y (karakter yang ditampilkan)

Tabel 2.1 karakter standar yang menggunakan konversi 7 bit yang ada pada ponsel siemens.

					B7	0	0	0	0	1	1	1	1
					B6	0	0	1	1	0	0	1	1
					B5	0	1	0	1	0	1	0	1
b4	b3	B2	b1		0	1	2	3	4	5	6	7	
0	0	0	0	0	@	Δ	SP	0	-	P	"		p
0	0	0	1	1			!	!	A	Q	a		q
0	0	1	0	2	\$	Φ	"	2	B	R	b		r
0	0	1	1	3		Γ	#	3	C	S	c		s
0	1	0	0	4		Λ		4	D	T	d		t
0	1	0	1	5		Ω	%	5	E	U	e		u
0	1	1	0	6		Π	&	6	F	V	f		v
0	1	1	1	7		Ψ	'	7	G	W	g		w
1	0	0	0	8		Σ	(	8	H	X	h		x
1	0	0	1	9		⊕	)	9	I	Y	i		y
1	0	1	0	A	LF	≡	*	:	J	Z	j		z
1	0	1	1	B			+	;	K	Ä	k		ä
1	1	0	0	C			,	<	L	Ö	l		ö
1	1	0	1	D	CR		-	=	M		m		
1	1	1	0	E		β	.	>	N	Ü	n		ü
1	1	1	1	F			/	?	O		o		

Sumber : Dokumentasi Siemens

**7. AT Command**

AT Command merupakan salah satu aplikasi untuk berkomunikasi dengan perangkat luar seperti modem. Aplikasi ini akan mengirim/menerima bit-bit informasi yang ada pada perangkat luar yang terhubung dengan port di computer.

AT Command juga dapat digunakan untuk komunikasi dengan perangkat ponsel, antara lain : kontrol SMS, telepon, suara, baterai, dan segala macam perintah yang ada pada ponsel. Contoh dari AT Command, yaitu :

- ATE1 : Mengetahui status port COM (siap/tidak)
- AT+CMGS : Mengirim SMS
- AT+CMGL : Memeriksa SMS
- AT+CMGD : Menghapus SMS

Perintah kontrol ini yang akan digunakan untuk mengirim, mengambil dan menghapus SMS dari ponsel, perintah ini dapat dikenali dengan beberapa metode sesuai dengan perangkat produsen ponsel yang digunakan.

AT+CMGL = 0

Digunakan untuk mengambil paket data SMS yang disimpan pada memori ponsel.

AT+CMGL = 1

Digunakan untuk mengambil paket data SMS yang disimpan pada memori sim card.

AT+CMGS = n

Digunakan untuk mengirim paket data SMS. "n" menunjukkan jumlah pasangan heksa yang akan dikirimkan selain SMS Center.

**8. PDU (Protocol Data Unit)**

PDU (Protocol Data Unit) merupakan bahasa yang digunakan dalam SMS. Bahasa ini diperlukan karena merupakan bahasa standar yang digunakan oleh Message Center. PDU berisikan bilangan-bilangan heksadesimal yang mencerminkan bahasa I/O. PDU terdiri dari beberapa header, sedang untuk mengirim dan menerima SMS header berbeda. Hal ini menunjukkan parameter yang dijalankannya sistem PDU untuk mengirim SMS agar bisa dikirim dan diterima SMS secara tepat.

Bahasa PDU sebenarnya merupakan kumpulan Header SMS yang terdiri dari bilangan heksa, bahasa ini dapat dikenali dengan menggunakan *personal computer* dan *AT command*. *AT command* merupakan salah satu komunikasi alat, yang mana akan digunakan untuk menghubungkan ponsel dengan *personal computer*.

```

AT+CMGL=1+CMGL: 1,1,,114
07912618485400F9240B912618372462F50000306042013051006CC4B41
BB46ECBDDA0751B442FB3CDA0F0BA0ECAFF40C1751DD49EA34132B70CD4
66B741EE7C134427D7E5A0B69B5C5E87E969D0BC2EAEA35DA0E0BA0E12B
3D720773E0C12B3DF6D103C3CA7A7416E7A580E0AAFEBA0B5589E7683C8
E531DA05

OK
    
```

Gambar diatas menunjukkan sekumpulan bahasa PDU yang telah diambil dengan menggunakan perintah “AT+CMGL=1”. Data tersebut nantinya akan diolah kembali agar isi dari paket sms dapat diketahui. (Bustam Khang, 2002)

**9. Pengalamatan Parallel Port**

Pada saat komputer pertama kali di hidupkan BIOS (*Basic Input/Output System*) menetapkan jumlah port yang ada dan menentukan alamat port untuk LPT0, LPT1, LPT2. Setiap port parallel standard IEEE 1284 terdiri atas tiga port *address*: data port, status port dan kontrol port yang membentuk hubungan dua arah (*bidirectional*) dari dan ke printer. Data port yang biasanya terdapat pada IBM PC *compatible* adalah:

Printer	Data Port	Status	Control
LPT 0	3BCH	3BDH	3BEH
LPT 1	378H	379H	37AH
LPT 2	278H	279H	27AH

Tabel Address Printer

Untuk menentukan alamat LPT0, LPT1, LPT2 dapat dipergunakan DOS debug program untuk melihat isi alamat memori 0040:0008, dimana terdapat informasi tentang LPT. Contoh :

```

>debug
-d 0040:0008 L8
040:0008 BC 03 78 03 00 00 00 00
    
```

yang artinya alamat 3BC untuk LPT0, 378 untuk LPT1 dan tidak terdapat LPT2. Alternatif yang lain adalah menggunakan Microsoft Diagnostics (MSD.EXE) dan mengambil menu LPT Port.

**PERANCANGAN DAN IMPLEMENTASI**

**1. Analisis Kebutuhan Sistem**

**a. Perangkat keras**

- Sisi Kendali Jarak jauh (*remote site*)
  1. 1 unit Komputer sebagai Sebagai pengolah konversi paket data SMS dan pusat kontrol kendali.
    - a. Pentium IV 1.8 GHZ
    - b. Harddisk 20 Gb

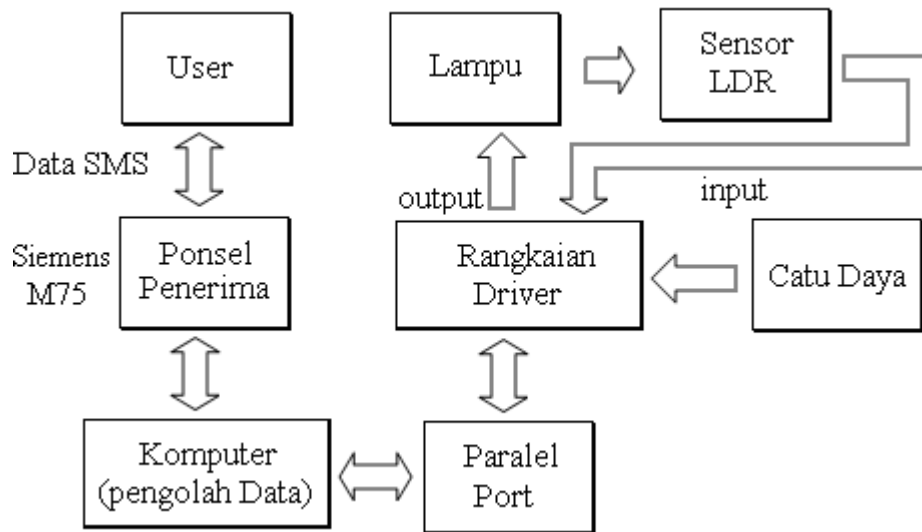
- c. Memori SDRAM 256 MB
- 2. 1 unit ponsel sebagai pusat penerima paket data SMS (Siemens M75 )
- 3. Rangkaian Driver
  - a. Konektor DB-25 dan Kabel
  - b. Bolam lampu 10 watt 4 buah
  - c. Transistor BC 141 8 buah
  - d. Dioda IN 4001 9 buah
  - e. LED 4 buah
  - f. Relay 8 buah
  - g. Resistor 100,180 ohm 8 buah
- 4. Sensor LDR 4 buah
- Sisi kendali lokal (*Local Site*)  
 Ponsel/komputer : Yang dapat mengirimkan paket data SMS

**b. Perangkat Lunak**

- Sistem Operasi Windows XP Profesional.
- Komponen OCX “OuxComm” digunakan sebagai penghubung perangkat yang berbasis GSM dengan komputer.
- Aplikasi yang digunakan untuk mengolah konversi paket data SMS serta memberikan *command kontrol* kepada alat, dalam perancangan ini akan digunakan bahasa pemrograman Borland Delphi 6.0.
- Aplikasi yang mendukung penanganan alat, dalam hal ini akan digunakan file pendukung untuk mengakses Port Paralel yaitu user port.
- Driver dari ponsel Siemens M75 yang digunakan untuk *interface* dengan komputer.

**c. Perancangan Perangkat Keras**

- **Blok Diagram**



Gambar Blok Diagram Sistem

- **Prinsip Kerja Pengendali Menggunakan Paket Data SMS**

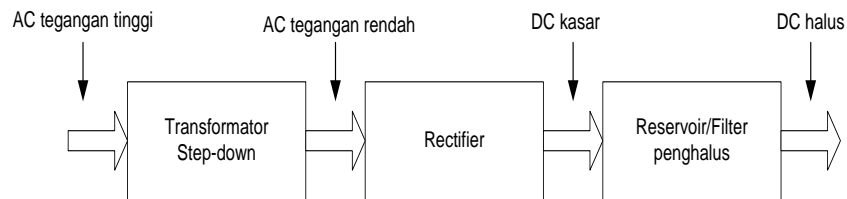
Komputer yang terhubung dengan peralatan driver yang dikoneksikan dengan paralel port akan mengkonversi paket data SMS yang telah diterima dari ponsel penerima menjadi sebuah data yang mudah dibaca dan dikenali oleh komputer, data yang sudah

dikonversi ini selanjutnya akan digunakan sebagai pengontrol lampu yang dilewatkan melalui parallel port. secara rinci detail perencanaannya sebagai berikut :

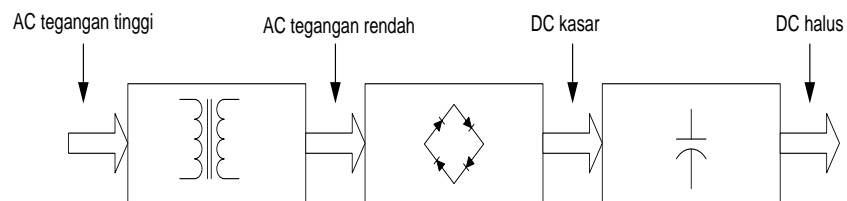
1. Bila *output* pin 2, 3, 4, 5 dari parallel port (data 1) = 1, maka akan menyalakan lampu.
2. Bila *Output* pin 2, 3, 4, 5 dari parallel port (data 1) = 0, maka lampu akan mati.
3. Bila *Input* pin 10, 11, 12, 13 dari parallel port = 0, menyatakan kondisi lampu nyala.
4. Bila *Input* pin 10, 11, 12, 13 dari parallel port = 1, menyatakan kondisi lampu mati.

▪ Tahap Perancangan Rangkaian

1. Rangkaian Catu Daya



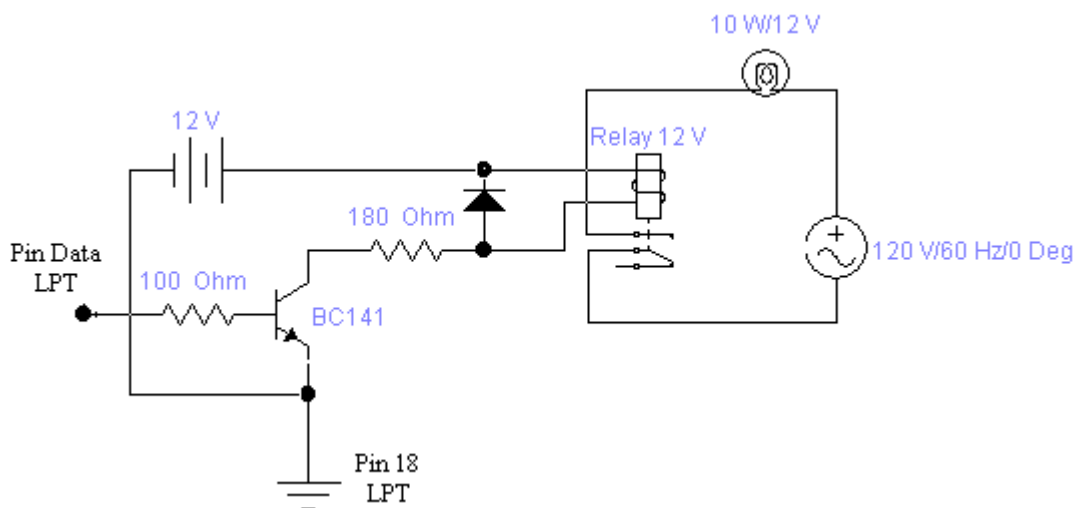
Gambar Diagram Blok Catu Daya DC



Gambar Skematik Catu Daya DC Dan Komponen Utama

2. Rangkaian Driver

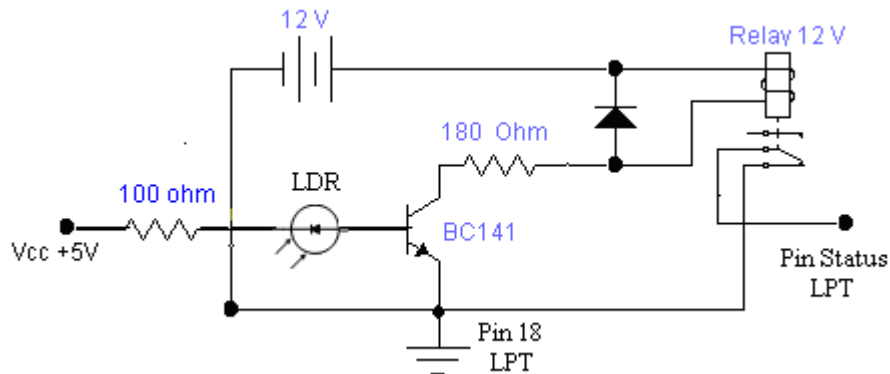
Fungsi rangkaian driver disini adalah sebagai pengendali sakelar elektronik yang secara otomatis akan terhubung dan terputus hubungannya melalui kontaktor sebuah relay yang bekerja secara elektromagnetis.



Gambar Rangkaian Driver



### 3. Rancangan Sensor LDR



Gambar Rangkaian Sensor Pada Driver

Rangkaian sensor disini diperlukan sebagai penentuan kondisi dari peralatan lampu, apakah lampu tersebut mati atau menyala. Prinsip kerja dari sensor pada peralatan ini adalah ketika ada cahaya mengenai permukaan LDR maka nilai tahanannya menjadi berkurang.

#### d. Perancangan Perangkat Lunak

##### ▪ Desain Data

Dalam penanganan kendali jarak jauh ini menggunakan media SMS, sehingga harus diterapkan bentuk masing-masing *header* yang digunakan. *Header* pada SMS ini tidak akan dirancang seluruhnya, karena beberapa bagian saja yang nantinya sangat dibutuhkan dalam pengoperasian sistem ini.

##### 1. Header Penerimaan SMS

Pada pusat kontrol memerlukan beberapa bagian *header* SMS, yang mana ini digunakan untuk pengambilan *request kontrol* maupun catatan kegiatan sistem. *Header* penerimaan SMS yang akan diolah oleh pusat kontrol adalah :

- a. Nomor SMS Center : Data ini akan digunakan untuk pencatatan access oleh *user*.
- b. Nomor ponsel pengirim : Data ini akan digunakan untuk pencatatan access oleh *user*, serta mengirimkan status alat kendali.
- c. Tanggal dan waktu : Data ini akan digunakan untuk pencatatan access oleh *user*.
- d. Isi SMS : Merupakan *request kontrol* yang diminta oleh *user* untuk mengendalikan alat.

Data tersebut akan diolah secara khusus oleh pusat kontrol untuk pencatatan. *Request kontrol*, dan pengiriman status. Contoh dari pemilahan data yang akan diolah oleh pusat komputer adalah sebagai berikut :

07912658050000F0 04 0D91265896010099F7 00 00 808011707064 82 06 4F2728269B01

Data diatas tersebut akan dipilih seperti dibawah ini :

- a. 07912658050000F0  
Menunjukkan nomor SMS Center, yaitu Indosat-M3: 62855000000
- b. 04  
Tidak digunakan, menunjukkan tipe SMS.
- c. 0D91265896010099F7  
Menunjukkan ID/nomor user yang mengirimkan SMS : 6285691000997
- d. 00

- Tidak digunakan, menunjukan bentuk SMS.
  - e. 00  
Tidak digunakan, menunjukan skema encoding.
  - f. 808011707064  
Menunjukan waktu SMS di-stamp *Message Center* : 11 08 2008 – 07:07:46
  - g. 82  
Tidak digunakan, menunjukan *expired*.
  - h. 06  
Menunjukan banyak karakter isi SMS : 6 karakter
  - i. 4F2728269B01  
Menunjukan isi *request kontrol* : ON 123
- 2. Header Pengiriman SMS  
Header pada pengiriman SMS ini cenderung digunakan untuk mengirimkan status alat kendali ketika user meminta. Header pengiriman SMS yang akan diolah oleh pusat kontrol adalah :
  - a. Nomor SMS Center : Data ini diperlukan sesuai dengan operator yang digunakan oleh sisi pengendali jauh untuk dapat mengirim dan menerima paket data SMS. Pada desain sistem ini digunakan operator Indosat-M3.
  - b. Nomor ponsel penerima : Data ini menunjukan nomor yang akan dituju, yang mana telah diambil oleh pusat kontrol ketika *user* mengirim *request kontrol*
  - c. Isi SMS : Merupakan isi status dari alat kendali yang diminta *user*.  
Data tersebut akan diolah secara khusus oleh pusat kontrol untuk pengiriman status pada user yang telah mengirimkan *request kontrol* contoh dari pembentukan bahasa PDU sesuai dengan standar pusat kontrol adalah sebagai berikut :  
07912658050000F0 11 00 0C81806519009079 00 00 1C 23CC60138A7A3A5F4FA 33105D2816220900C049A81403010080602C140201808  
Data diatas tersebut akan dipilih seperti dibawah ini :
    - a. 07912658050000F0  
Merupakan konversi data dari nomor *SMS Center* Indosat-M3 : 62855000000
    - b. 11  
Tidak diubah, menunjukan tipe SMS.
    - c. 00  
Tidak diubah, menunjukan nomor referensi.
    - d. 0C81806519009079  
Merupakan konversi data dari nomor tujuan : 6285691000997
    - e. 00  
Tidak diubah, menunjukan bentuk SMS.
    - f. 00  
Tidak diubah, menunjukan skema
    - g. 1C  
Menunjukan banyak karakter isi SMS : 28 karakter.
    - h. 23CC60138A7A3A5F4FA33105D2816220900C049A81403010  
080602C140201808  
Menunjukan isi status : LAMP(ON/OFF) : 1 2 3 0 0 0 0

▪ **Desain Proses**

1. **Request Control**

Perancangan dari perintah atau permintaan *user (request kontrol)* ini nantinya harus sesuai kemampuan dari paket data SMS yang relatif banyak kendala,

seperti jumlah karakter yang dikirimkan dan waktu pengiriman dari paket data SMS ini sendiri. Oleh karena itu, penggunaan media SMS ini harus dikaji lebih lanjut agar penggunaannya tidak sia-sia. Serta tidak menyulitkan pihak user yang akan menggunakan bila diperlukan.

1. Model Request Control

Yang dimaksud model *request kontrol* dari user adalah standarisasi permintaan user yang akan diterapkan untuk user adalah sebagai berikut :

[REQUEST KONTROL] : Merupakan sekumpulan permintaan user untuk mengendalikan alat. Banyaknya *request kontrol* tergantung dari permintaan user yang mana akan dibaca oleh pusat kontrol dari kiri. Selain itu *request kontrol* ini dapat digantikan dengan permintaan status (contoh : STATUS).

Contoh model dari *request kontrol* yang akan digunakan agar dapat diterapkan dengan baik pada ponsel dan SMS adalah sebagai berikut :

ON 125  
OFF 234  
ON ALL  
OFF ALL

- a. ON : Mengontrol lampu agar menyala.
- b. OFF : Mengontrol lampu agar mati.
- c. 123,...,7 : Menunjukkan lampu mana saja yang akan dikontrol
- d. STATUS : Digunakan untuk meminta status dari alat kendali.
- e. ON/OFF ALL : Menyalakan mematikan semua lampu bersamaan.

2. Model Pengiriman Status Oleh Pusat Kontrol

Bentuk dari pengiriman status alat kendali oleh pusat kontrol harus mudah dibaca oleh user dan cukup efisien digunakan pada SMS. Model dari pengiriman status adalah sebagai berikut :

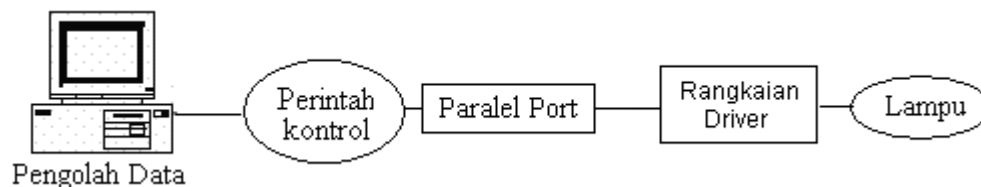
LAMP(ON/OFF) : 1..n

- a. LAMP(ON/OFF) : Menunjukkan informasi (ON) lampu yang menyala dan (OFF) lampu yang tidak menyala.
- b. 1..n : Menunjukkan lampu yang diinformasikan, nilai yang dikirimkan berupa bilangan desimal. angka '1..7' menunjukkan lampu dalam keadaan menyala angka dan angka '0' menunjukkan lampu keadaan mati.

Contoh model dari pengiriman informasi yang akan digunakan agar dapat diterapkan dengan baik pada ponsel dan SMS adalah sebagai berikut :

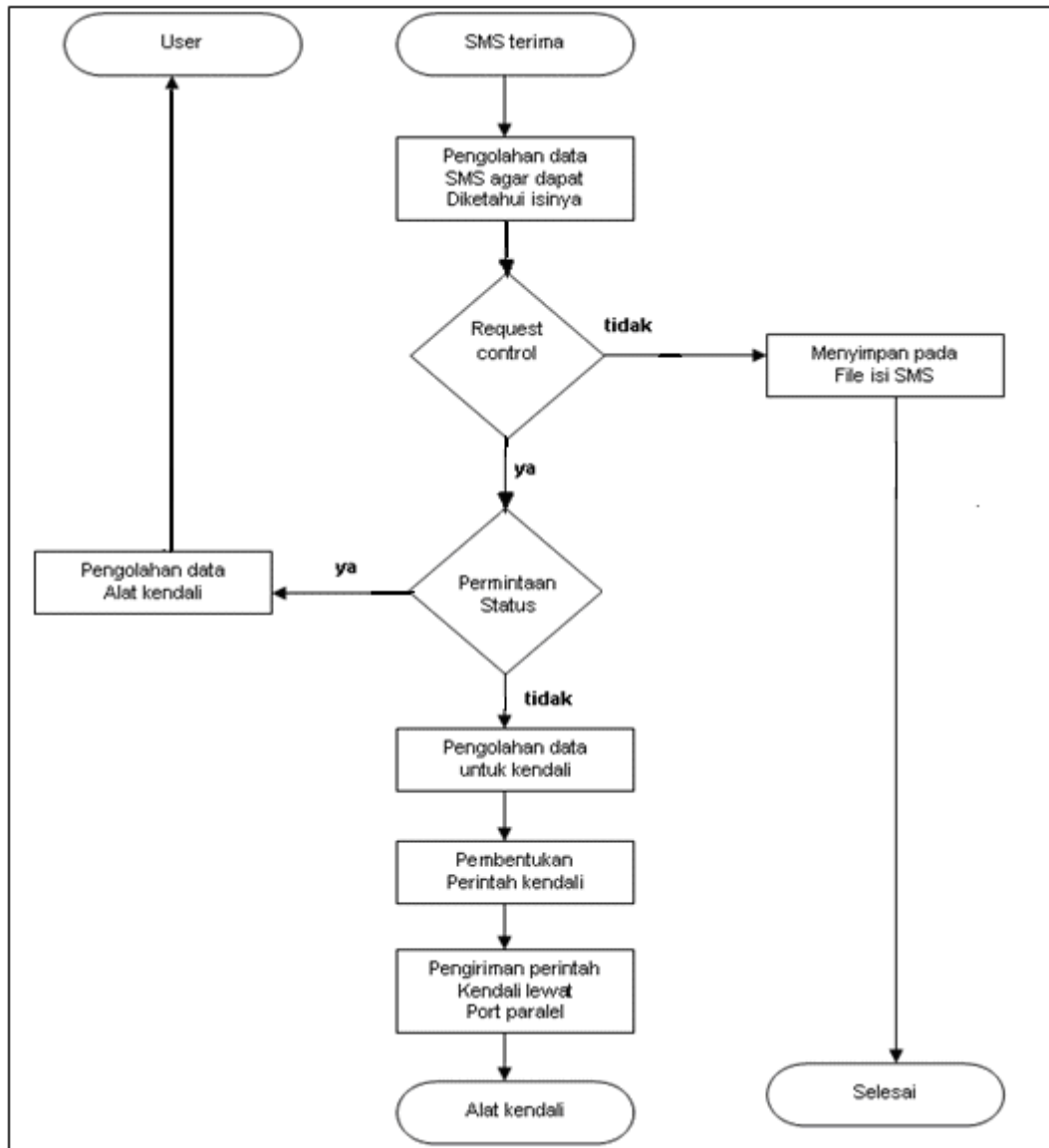
LAMP(ON/OFF) : 1 2 3 4 0 0 0 0

2. Command Kontrol Alat Kendali



Gambar Perintah kontrol dari Paralel Port yang digunakan sebagai kendali lampu

### 3. Alur Penanganan Pusat Kontrol



Gambar Alur Penerimaan data SMS serta pengelolaannya

### 4. Desain Kontrol Port Pada Paralel Port

Penggunaan Port Paralel sebagai *interface* perangkat luar dengan pusat kontrol atau komputer memerlukan penanganan khusus. Maksudnya adalah inialisasi port yang akan digunakan Port Paralel itu sendiri. Inialisasi ini menggunakan alamat \$378 (*output*) untuk saluran data dan \$379 (*input*) yang telah diset dalam aplikasi.

Penanganan inialisasi pada aplikasi sistem dapat dilakukan sebagai berikut :

Procedure `outport(alamat:word;data:byte);`

**begin**

**asm**

`mov dx, alamat`

`mov al, data`

```

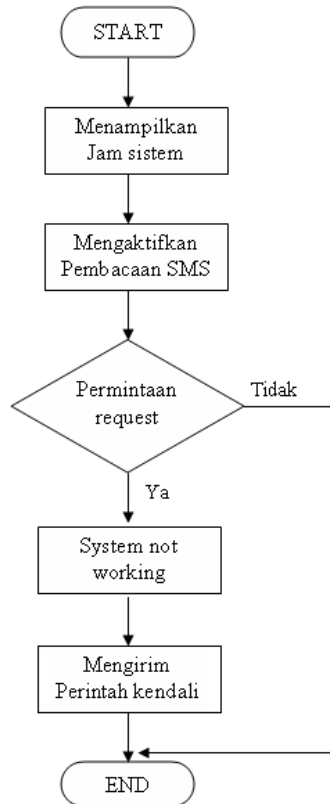
        out dx, al
    end;
end;
Function inport(alamat:word):byte;
var
    data: byte;
begin
    asm
        mov dx,alamat
        in  al,dx
        mov data,al
    end;
    inport:= data;
end;

```

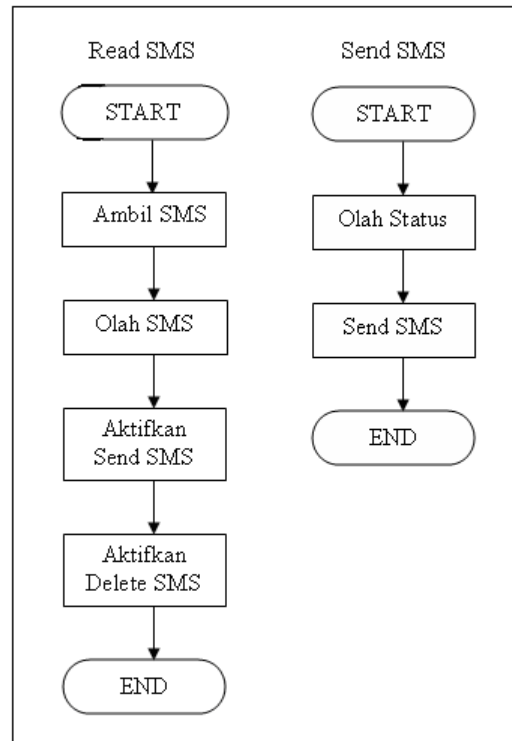
**5. Otomatisasi system**

Yang dimaksud dalam hal ini adalah cara kerja sistem dalam menangani data-data yang ada dan melanjutkannya. Pengolahan data tersebut dilakukan secara otomatis tanpa penanganan *user*. Dimana operasi yang diolah adalah pembacaan SMS, penghapusan record pada SIM, pengiriman SMS pada nomor ponsel yang meminta status alat kendali. Selain itu sistem juga melakukan pengendalian alat setiap saat sesuai dengan kondisi perintah yang diterima oleh pusat kontrol.

Otomatisasi ini menggunakan pembacaan dengan selisih waktu lebih cepat dan dianjurkan sebesar 1 detik.



**Gambar** Sistem pembacaan otomatis dengan selisih waktu default 1 detik



**Gambar** Otomatisasi pembacaan SMS

## PENUTUP

### 1. Kesimpulan

- SMS merupakan media alternatif dalam pengendalian jarak jauh yang sangat efisien, fleksibel, mudah digunakan, serta ekonomis. Dimana pengguna akan lebih mudah mengontrol kondisi lampu rumah dari mana saja.
- Waktu tunda (*delay time*) yang terjadi dalam pengontrolan ini tergantung pada kerja operator jaringan GSM, lalu lintas jaringan pada saat permintaan dari user masuk. Semakin sedikit pemakai yang beraktifitas didalam jaringan maka proses pengontrolan semakin cepat dilakukan.
- Kemampuan sensor untuk mengaktifkan relay dipengaruhi oleh cahaya yang mengenai permukaan sensor dan peletakkannya didekat lampu.
- Sistem ini bisa digunakan oleh siapa saja, selagi dia mengetahui penulisan dari pengiriman paket data SMS yang akan dijadikan sebagai perintah kendali jarak jauh.

### 2. Saran

- Experimen rangkaian pada project board terlebih dahulu lebih dianjurkan dari pada langsung pada PCB.
- Untuk memperoleh nilai tegangan dari sensor yang cukup untuk mengaktifkan relay, maka letakan sensor didekat lampu dengan posisi permukaan menghadap ke atas.
- Gunakan operator TELKOMSEL untuk mengurangi waktu delay yang terjadi dalam pengontrolan alat. Karena sinyal yang dihasilkan lebih kuat dan sedikit gangguan yang dialami oleh operator.

- d. Penulisan pengiriman paket data SMS dibuat seefisien mungkin agar mudah dibaca oleh pengguna dan juga program akan lebih cepat mengkonversi data SMS tersebut.

#### **DAFTAR PUSTAKA**

- AT Command Set (GSM 07.07, GSM 07.05, Siemens specific commands). Manual Reference For the Siemens Mobile Phones.
- Craig Peacock (2000), *Interfacing The Standart Paralel Port* (<http://www.beyondlogic.org>)
- Kadir Abdul, *Dasar Pemrograman Delphi 5.0*, Penerbit Andi. Yogyakarta, 2001.
- Prestiliano Jasson, *Strategi Bahasa Assembler*, Penerbit Gava Media. Yogyakarta, 2005.
- Setiawan Rachmad, *Tehnik Interface*, Penerbit Graha Ilmu. Yogyakarta, 2006.
- <http://www.bengkelprogram.com>
- <http://www.elektroindonesia.com>
- <http://www.sumpahpalapa.com>
- <http://www.epanorama.com>
- <http://www.ponselmania.com>
- <http://www.mytutorialcafe.com>
- <http://www.alldatasheets.com>
- <http://uneg-unegku.blogspot.com>